



LUXEVA

Kasutusjuhend



Kallis klient,

Täname sind, et usaldad Luxeva tooteid. Meie eesmärk on tagada, et saaksid mugavalt kasutada seda toodet, mis on toodetud meie kaasaegsetes tehastes täpsetes töötingimustes, mis vastavad täieliku kvaliteedi loodust mittekahjustavale eesmärgile.

Me soovitame, et sa loeksid ja säilitaksid hoolikalt selle Kasutusjuhendi enne kiirguri kasutamist, et see säilitaks töökorra pikka aega ja teeniks sind võimalikult tõhusalt.

MÄRKUS:

Antud Kasutusjuhend on ette valmistatud rohkem kui ühe tootemudeli jaoks. Mõned juhendis välja toodud omadused ei pruugi olla sinu seadmel.
Sellised omadused on tähistatud tärniga: *

Meie tooted on mõeldud koduseks, mitte kaubanduslikuks kasutamiseks.



"LOE NEID JUHISEID ENNE SEADME PAIGALDAMIST VÕI KASUTAMIST."



See toode on valmistatud keskkonnasõbralikes kaasaegsetes tingimustes, loodust kahjustamata

"Toode vastab EEE Regulatsioonile."

Sisukord

Ohutuseeskirjad

Ohutud kaugused: kõrge temperatuur, tulekaitse, seinale kinnitamine (* omadus)

Tehnilised omadused

Kütteseadme kasutamine

Kaugjuhtimispult, juhtimine ilma kaugjuhtimispuldita

Hooldus ja puhastamine

Tõrkeotsing

Ohutuseeskirjad



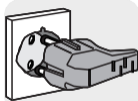
Antud seade on toodetud vastavalt ohutuseeskirjadele. Reeglite vastane kasutamine kahjustab inimest ja seadet.



Palun lugege Kasutusjuhend enne seadme kasutamist hoolikalt läbi. Kasutusjuhendis leiate olulist teavet paigaldamise, ohutuse, kasutamise ja hoolduse kohta. Nii kaitsete ennast ja hoiate ära seadme kahjustamise.



Kui toitejuhe on kahjustatud, peab selle asendama tootja või selle teeninduspartner või sama kvalifikatsiooniga isik, et vältida ohtlikke olukordi. Tuleb kontrollida, kas seadmel oleval kütteelemendil on purunemisi või deformatsioone. Kui klaaspaneelid on kahjustatud, ei tohi kütteseadet kasutada. On vajalik ühendust võtta volitatud teeninduskeskusega.



Tuleb tagada, et toide on 220-240 V vahelduvvool, 50-60 Hz ja toiteliin on ühendatud kaitsmega. Peate kontrollima elektrivõrgu ohutust. Kaitse peab olema 16 amprit. Teie seadet tuleb kasutada maandatud pistikupesaga ja maandatud pistikupesaga peab asuma väljaspool küttekeha piirkonda ja kuuma pinda. Samuti tuleb kontrollida, kas pistikupesaga on lahti või kahjustatud. Lahtised pistikupesad kahjustavad seadet ja vooluvõrku.



Teie seadet ei tohi kasutada teise seadmega, mis on ühendatud sama toitekaabli või kaitsmega.



Toitejuhete ei tohi jätta seadme kuumale korpusele ega selle lähedale.



Kui teie seadet pikema aja jooksul ei kasutata, vajab puhastamist või hooldamist, tuleb seade enne selle teostamist vooluvõrgust eemaldada. Tuleb tagada seadme jahtumine.



Seade ei ole mõeldud kasutamiseks inimestele (kaasa arvatud lapsed), kellel on vähenenud füüsilised, sensoorsed ja vaimsed võimed või puuduvad kogemused ja teadmised, välja arvatud juhul, kui nende ohutuse eest vastutav isik on neid seadme kasutamise osas juhendanud või tema järelevalve all.

Ohutuseeskirjad



Kindlasti ärge laske seadmel veega kokku puutuda.

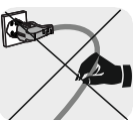


Seadme elektriühendus tuleb paigaldus- ja hooldus- või remonditööde ajal vooluvõrgust eraldada. Seade tuleb vooluvõrgust eraldamiseks vooluvõrgust lahti ühendada.



Ärge puudutage metallklemme kohe pärast seadme vooluvõrgust eemaldamist.

Enne kasutamist veenduge, et toitekaabel ja pistik oleksid puhtad ja tolmuvabad.



Ärge kunagi eemaldage toitekaablit pistikust, tõmmates seda juhtmest. Veenduge, et hoiate pistikut õigesti, kui ühendate selle pistikupessa või võtate selle välja. Ärge puudutage toitekaablit märgade kätega.



Ärge tehke toitekaablile jätku vm ühendust. Vastasel juhul võib tekkida tõrge, elektrilöök või tulekahju.



Ärge jätke toitekaablit raskete esemete alla. Vastasel juhul võib tekkida elektrilöögi- või tuleoht.



Ärge lülitage kütteseadet välja ainult seda vooluvõrgust lahti ühendades või kaitset välja lülitades, lülitage seade alati välja, kasutades küttestoru funktsiooninuppu.



Tuleoht on olemas, kui kütteseade on kaetud kardinate või muude põlevate materjalidega või on nende lähedal.



Antud kütteseadme leegikaitse on mõeldud takistamiseks otsest juurdepääsu küttekehadele ja see peab olema küttekeha kasutamise ajal paigas.



Ärge kasutage seadet väljaspool ettenähtud otstarvet. (Ärge kasutage seda riiete kuivatamiseks ega loomade või taimede soojendamiseks.)

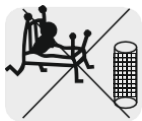


Ärge kunagi proovige seadet puhastada lahustite või tuleohtlike vedelikega. (See võib põhjustada elektrilöögi või tulekahju).

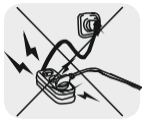
Ohutuseeskirjad

- Ärge katke seadet tolmu- ja tolmuaitsega seadme töötamise või kuuma olemise ajal.
- Alla 3 -aastased lapsed tuleb hoida eemal, kui neid pidevalt ei jälgita.
- Ärge kasutage seda kütteseadet vanni, duši või basseini läheduses.
- Kütteseadet ei tohi kasutada, kui klaasist kütteelemendid on kahjustatud.
- **ETTEVAATUST** — Selle toote mõned osad võivad väga kuumaks minna ja põhjustada põletusi. Erilist tähelepanu tuleb pöörata lastele ja haavatavatele inimestele.
- Alla 8 -aastaste laste ohutuse tagamiseks, seadet tuleb kasutada kättesaamatus kohas, järgides ettenähtud ohutusjuhiseid ja kontrollides kõiki ühendusi. Kui kütteseadet ei kasutata, asetage see turvalisse kohta ja hoidke elektrilised ühenduskaablid (pistikud) pistikupesadest eemal.
- Selle toote eeldatav kasutusiga on kümme aastat.
- **HOIATUS:** Sellel kütteseadmel ei ole seadet toatemperatuuri reguleerimiseks. Laste, füüsilise puudega inimeste, ebapiisavate kogemuste ja ebapiisavate teadmistega isikute juuresolekul küttekeha peab kasutama kogunud isik. Ärge kasutage seda kütteseadet väikestes ruumides, kui nendes istuvad isikud, kes ei saa ruumist iseseisvalt lahkuda, välja arvatud juhul, kui on tagatud pidev järelevalve.

Ohutuseeskirjad



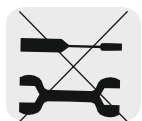
Ärge kasutage seadet magades ega seadme asukohast eemal olles.



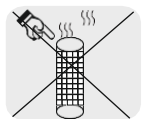
Vältige pikendusjuhtme kasutamist, see võib ülekuumenemise tõttu põhjustada tulekahju. Kui peate kasutama pikendusjuhet, peab kaabli ristlõige olema vähemalt 2 mm² (14AWG).



Seade peab kasutamise ajal olema tasasel ja siledal pinnal. Ärge kasutage seadet ebastabiilsetel või ebaturvalistel pindadel.



Ärge proovige kütteseadet lahti võtta ega parandada. Ärge kunagi raputage kütteseadet.



Seadme esmakordsel kasutamisel võib tekkida nõrk suits ja lõhn. See on normaalne. Ärge puudutage seadet töötamise ajal ega vahetult pärast seda.



Enne puhastamist tuleb seade vooluvõrgust lahti ühendada. Ärge puhastage seadet aurupuhastitega.



Lapsi tuleb jälgida, et nad seadmega ei mängiks. Leegikaitse ei taga väikelastele ja puuetega inimestele täielikku kaitset.



Hoidke oma seadet kuivas ja suletud kohas.



Ärge katke kütteseadet ülemäärase kuumutamise vältimiseks. Ärge sulgege ventilatsioonikanaleid ega traatosa.



Seda seadet saavad kasutada lapsed alates 8. eluaastast ning isikud, kellel on piiratud füüsilised, sensoorsed või vaimsed võimed või kellel puuduvad kogemused ja teadmised, kui neid on juhendatud või jälgitakse seadme ohutuks kasutamiseks ja nad mõistavad kaasnevaid ohte.

Lapsed ei tohi seadmega mängida

Lapsed ei tohi puhastada ega hooldada seadet ilma järelevalveta

Ohutud kaugused: kõrge temperatuur, tulekaitse, seinale kinnitamine (*)



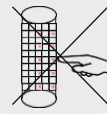
Seade peab olema laest vähemalt 0,75 meetri kaugusel.



Seinale kinnitamisel peab seade põrandast olema minimaalselt 1,8 meetri kaugusel.



Seadme ja kardinate, puidu, pappkanga jm materjalide, elusolendite ja muude seadmete vaheline kaugus peab olema minimaalselt 1 meetri.



Sõrmed või muud esemed ei tohi puuri kaitsetraadist sissepoole ulatuda.



Kütteseade ei tohi asuda pistikupesa ees.



Ärge liigutage seadet töös oleku ajal. Enne puudutamist lülitage seade alati välja ja oodake, kuni see jahtub. See kütteseade ei tohiks olla varustatud ruumitemperatuuri reguleerimise seadmega. Kui pole tagatud pidev juhtimine, ärge kasutage seda kütteseadet väikestes ruumides, mida kasutavad inimesed, kes ei saa oma tubadest lahkuda.

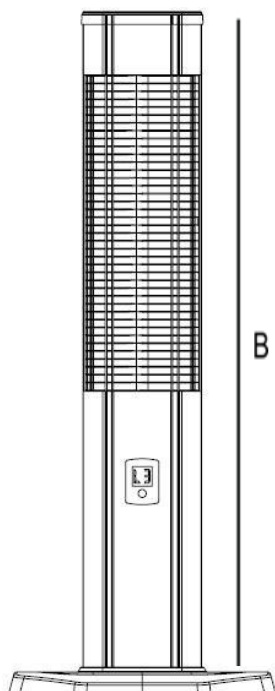


Ärge kasutage seadet tuleohtlikele materjalidele (gaas, alkohol jms) lähemal kui 7 meetri ja 60 sentimeetri kaugusel ega asetage seadet töötavate või mittetöötavate mootorite lähedusse. Ärge asetage kütteseadme tööpindadele või nende lähedusse lahusteid, vedeldajaid jms tuleohtlikke materjale ja ärge asetage kütteseadet elektriliste majapidamisseadmete lähedusse.

HOIATUS: Tuleohu vähendamiseks hoidke tekstiili, kardinaid või muid tuleohtlikke materjale õhu väljalaskeavast vähemalt 1 m kaugusel.

Tehnilised omadused

Seadme riistvara (teisaldatav seade)

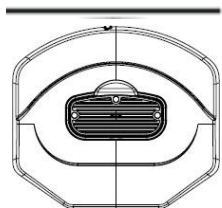


Mudel	Kõrgus (B)	Laius (A)	Sügavus (C)	Maks. võims. (W)	Toide (V/Hz)	Voolutugevus (A)	IP klass	Seadme klass
LXV2000-TS LXV2000-VR LXV1800	960 mm	405 mm	357 mm	2000 W	220-240V ~, 50/60 Hz	8.1 A	IP20	I
LXV2500-TS LXV2500-VR LXV2200	960 mm	405 mm	357 mm	2500 W	220-240V ~, 50/60 Hz	11.3 A	IP20	I

B

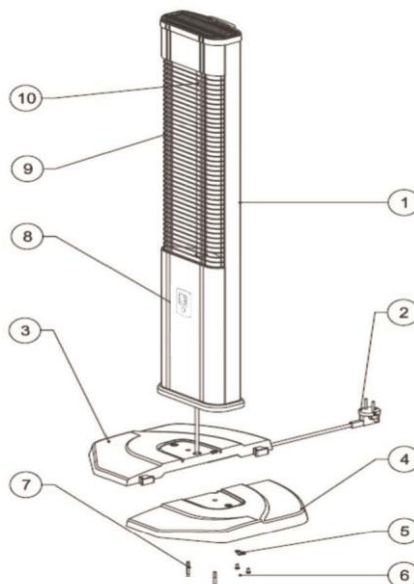
Mudel	1. Aste	2. Aste	3. Aste	Termostaat	Kaugjuhtimis-pult	Juhtpaneel
LXV2000-TS	1000 W	2000 W				MEHHAANILINE
LXV2000-VR	650 W	1300 W	2000 W			ELEKTROONILINE
LXV2500-TS	1250 W	2500 W				MEHHAANILINE
LXV2500-VR	850 W	1700 W	2500 W			ELEKTROONILINE
LXV1800	2000 W					MEHHAANILINE
LXV2200	2500 W					MEHHAANILINE

A



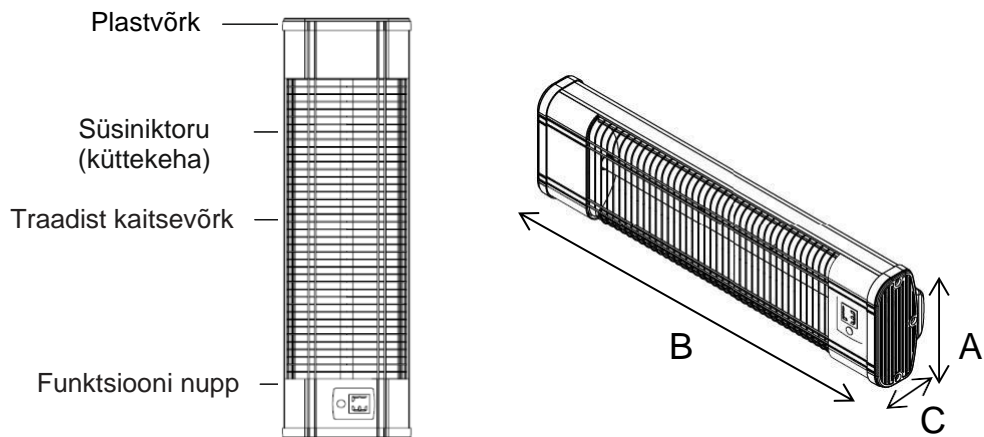
C

1. SEADME KORPUS
2. TOITEJUHE
3. STATIONAARNE TAGAJALG
4. STATIONAARNE ESIJALG
5. TOITEJUHTME PLASTIK KINNITUS
6. TOITEJUHTME PLASTIK KINNITUSE KRUVI
7. ALUSE KINNITUSKRUVI
8. JUHTSEADE
9. CR-NI TRAAHVÕRK
10. SÜSINIKTORU



Tehnilised omadused

Seadme riistvara (seinale kinnitatav seade)



Mudel	Kõrgus (A)	Laius (B)	Sügavus (C)	Maks. võimsus (W)	Toide (V/Hz)	Voolutugevus (A)	IP-klass	Seadme klass
LXV2000-HR LXV2000-H	185 mm	810 mm	110 mm	2000 W	220-240V ~, 50/60 Hz	8.1 A	IP20	I
LXV2500-HR	185 mm	810 mm	110 mm	2500 W	220-240V ~, 50/60 Hz	11.3 A	IP20	I

Mudel	1. Aste	2. Aste	3. Aste	Termostaat	Kaugjuhtimis-pult	Juhtpaneel
LXV2000-HR	650 W	1300 W	2000 W	✓	✓	ELEKTROONILINE
LXV2500-HR	850 W	1700 W	2500 W	✓	✓	ELEKTROONILINE
LXV2000-H	2000 W					MEHHAANILINE

Kütteseadme kasutamine

Ühendage seade sobivasse maandusega pistikupesasse.

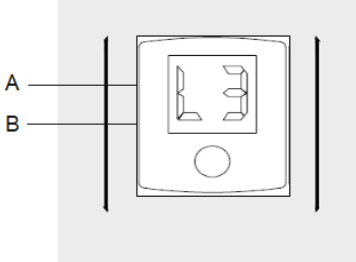
Viige sisse/välja (on/off) lüliti tööasendisse.

Tähelepanu! Ärge puudutage pistiku metallklemme kohe pärast pistiku lahtiühendamist.

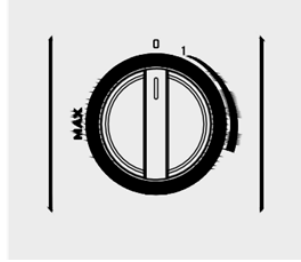
Tähelepanu: seadmel on turvasüsteem. Ümbermineku korral lülitub turvasüsteem sisse ja katkestab voolu.

Juhtimispaneel

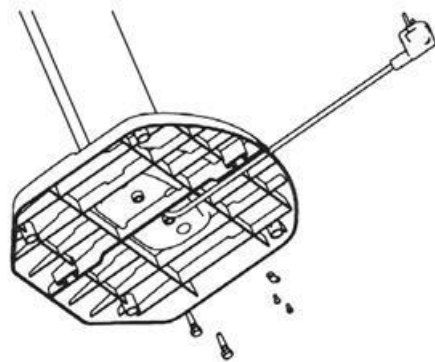
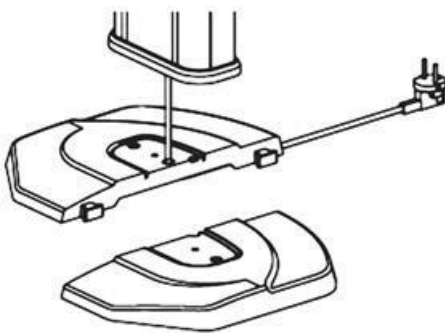
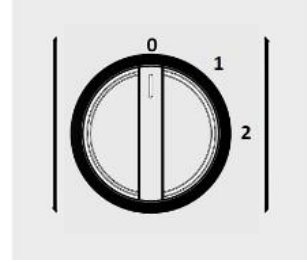
A	LCD display
B	on/off function button



0	Off
1	On
MAX	Maximum Level



0	Off
1	1.Level
2	2.Level



Kütteseadme kasutamine

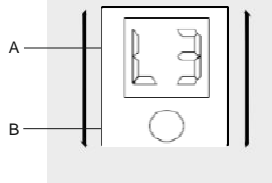
Ühendage seade sobivasse maandusega pistikupessa.

Viige sisse/välja (on/off) lüliti tööasendisse.

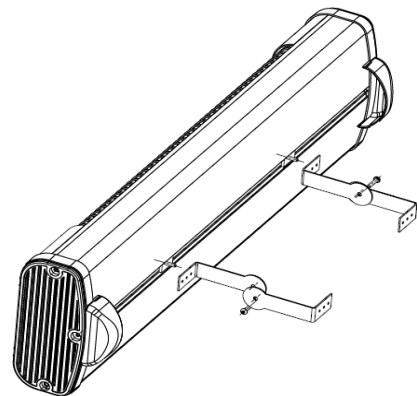
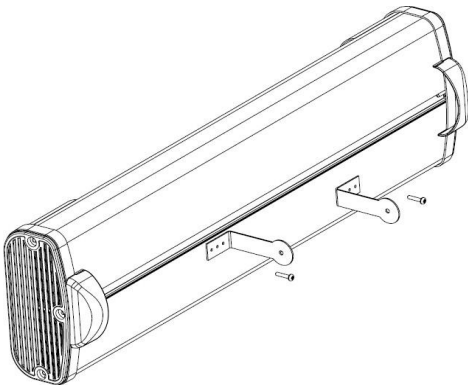
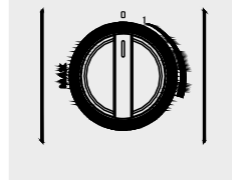
Tähelepanu! Ärge puudutage pistiku metallklemme kohe pärast pistiku lahtiühendamist.

Juhtimispaneel

A	LCD display
B	on / off function button

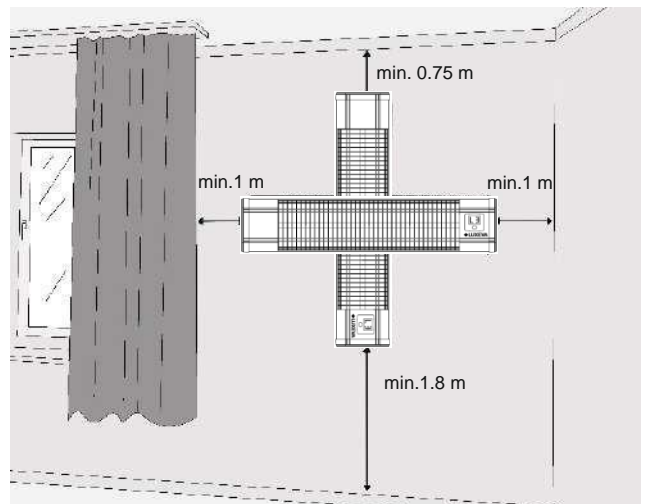


0	Off
1	On
MAX	Maximum Level



Seinale kinnitavaid tooteid saab kasutada horisontaalses ja samuti vertikaalses asendis, keerates lahti pöördkrugi. Pöördkrugi tuleb pärast soovitud tööasendi seadmist uuesti kinni keerata.

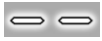
HOIATUS: Kui kütteseadet kasutatakse vertikaalselt, peaks digiekraan jääma alla.



Kaugjuhtimispult (*)

Kaugjuhtimispuldi patareide paigaldamine ja vahetamine

Nagu jooniselt 1 on näha, lükatakse sakid noolega näidatud suunas, tõmmatakse samaaegselt teises joonisel noolega näidatud suunas ja vahetatakse patarei välja. Uus patarei paigaldatakse sama meetodiga. Kasutada tohib ainult Cr2025 patareisid. **MÄRKUS:** Enne puldi esmakordset kasutamist eemaldage kile patareipesast. Kui kilet ei eemaldata, kaugjuhtimispult ei tööta.



Ooterežiim: näitab, et seade on tööks valmis.



Nupp, mida kasutatakse seadme sisse- ja väljalülitamiseks.



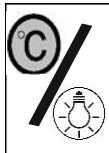
Nupp astme(*), soojuse ja taimeri väärtuste vähendamiseks.



Nupp astme(*), soojuse ja taimeri väärtuste suurendamiseks.



Kütmistaseme reguleerimine: lülitub võimsuse juhtimisrežiimi. Seda (+/-) nuppude abil) nuppu kasutatakse, et muuta kütteastet 0 ja 3 vahel. Igal astmel kuvatakse vastavalt L1, L2, L3. Pärast soovitud etapi valimist töötab toode valitud etapis.



Termomeetri nupp: lülitub soojuse reguleerimise režiimi. (+) ja (-) nuppe kasutatakse kasutatakse soojuse reguleerimiseks vahemikus 20 kuni 40 kraadi. Seadistatud temperatuuri salvestamiseks vajutage termomeetri nuppu või oodake 5 sekundit. Ekraani keskel olev punkt vilgub, kui toote termomeeter on aktiivne. Termomeetri tühistamiseks vajutage lihtsalt taseme nuppu.



Taimeri nupp: see lülitab sisse ajastamisrežiimi ja ekraanile ilmub "0H". Ajastamise saab määrata kuni 9 tundi, kasutades (+) ja (-) nuppe (ekraanil kuvatakse "0H, 1H, ...9H"). Kui taimer on seadistatud, oodake 5 sekundit või vajutage taimeri salvestamiseks taimeri nuppu. Ajakava väljalülitamiseks sisestage programm uuesti ja valige "0H".

Märkus: Ekraani paremal pool olev punkt vilgub, kui toote taimer on töövalmis. Kui aeg on möödas, lülitub seade välja ja annab 1 sekundi helisignaali.

1L, 2L, 3L : Näitab kütteseadme võimsuse taset.

1H, 2H, 3H, ...9H : Kütteseadme indikaator (võimalik programmeerida kuni 9 tundi).

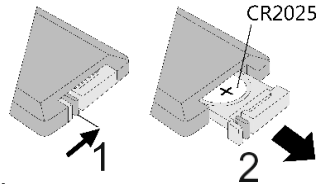
E1: Ülekuumenemine: kui seade kuumeneb üle muudel tingimustel kui tavalised töötingimused, annab see hoiatuseks 10 sekundit helisignaali ja peatab küttefunktsiooni.

E2: Pärast 12 -tunnist töötamist kõlab helisignaali 10 sekundit ja seade lülitub välja.

E3: Veaindikaator: see näitab, et seade pole tasakaalus.

Ilma kaugjuhtimispuldita

Funktsiooninupp: See juhib kütteseadme kuumuse taseme reguleerimist ja taimeri reguleerimist. Iga vajutusega suurendatakse kuumust ühe astme võrra. Pärast astet (L3) lülitub see ooterežiimile, kui vajutada uuesti funktsiooniklahvi. Taimeri reguleerimiseks hoitakse seda nuppu all 3 sekundit. Soovitud ajaperiood taimeri menüüs valitakse, suurendades seda 1 sammu kaupa iga kord, kui vajutatakse funktsiooniklahvi (0H... 9H). Pärast 5 sekundilist ootamist on määratud ajaperiood aktiivne ja tuli vilgub ekraani paremas alanurgas. Taimeri tühistamiseks määrake taimeri programmist valik (0H), oodake 5 sekundit. Seejärel lülitub taimer välja.



Hooldus ja puhastamine

Hooldus

Seadme hoolika ja korrapärase hoolduse tegemine vastavalt selles kasutusjuhendis antud soovitudele on väga oluline, et see saaks pikka aega tõhusalt töötada.

1. Reflektori (peegli) ja torude puhtust peab kasutaja kontrollima vähemalt kord kuus. Kui see on määrunud, tuleb rakendada puhastus- ja hooldusjuhiseid.
2. Vastavalt tolmu kogusele kasutuskohas tuleks nimetatud kontrolle sagedamini teha.
3. Seadme puhastamise ajal tuleb kontrollida toitekaablit ja pistikut. Kui toitejuhe või pistik on deformeerunud, tuleb see volitatud teenindusse viia.
4. Seadme puhastamisel tuleb reflektori, traadi ja keha deformatsiooni visuaalselt kontrollida. Kui esineb deformeerumist, tuleb ühendust võtta volitatud teenindusega.
5. Seadme tõhusamaks toimimiseks on soovitatav reflektorit vahetada iga kahe aasta tagant. Reflektorit peab vahetama volitatud teenindus. Puhas reflektor tagab kütte efektiivsuse maksimaalse taseme.

Puhastamine

Tähelepanu! Kasutaja poolt regulaarne ja hoolikas seadme puhastamine tagab teie seadme tõhusama toimimise ja pikendab selle kasutusiga.

1. Teie seade tuleb enne puhastamist välja lülitada, toitejuhe tuleb ohutuse tagamiseks pistikupesast välja tõmmata ja oodata, kuni see jahtub.
2. Kui reflektor (peegel) ja süsiniktoru on määrunud, tuleb see võimaluse korral väljastpoolt puhastada kuiva õhuga, ilma seadme traadist kaitsevõrku avamata.
3. Seadme välispinda tuleb puhastada pehme puuvillase lapiga või pehme harjaga.
4. Ärge kunagi kasutage kütteseadme puhastamiseks söövitavaid ega sulatavaid vedelikke. Need materjalid võivad plastosasiid kahjustada.
5. Ärge puhastage seadet aurupuhastitega.

Tõrkeotsing

Enne tehnilisse teenindusse helistamist kontrollige allolevaid punkte seadmega seotud probleemide kohta.

Probleemid	Lahendused
Seade ei tööta.	<ul style="list-style-type: none">— Kontrollige, kas pistik on korralikult pistikupesasse ühendatud.— Veenduge, et seade on tasakaalus. (Kui teie seadmel on tasakaalu turvasüsteem.)— Veenduge, et seadme lüliti ja termostaat on õiges, seadme tööd lubavas asendis.— Kontrollige, kas maja elektripaigaldises on probleeme.— Veenduge, et järgite kasutusjuhiseid.— Kui probleem püsib, võtke ühendust lähima Luxeva volitatud teenindusega.



Antud seade vastab Euroopa Direktiivile 2002/96/EC ja on tähistatud läbikriipsutatud prügikonteineri sümboliga. Antud sümbol tähendab, et seda seadet ei tohi käidelda tavalise sorteerimata majapidamisprügina. Selle seadme kasutaja kohustus on seade üle anda selleks ettenähtud kogumispunkti, mis tegeleb elektroonikajäätmete kokku kogumise, nende taaskasutamise või kõrvaldamise korraldamisega. Kasutatud elektri- ja elektroonikaseadmete nõuetekohane kõrvaldamine

võimaldab vältida ohtu inimestele ja keskkonnale, mis on seotud selliste seadmete sobimatu ladustamise ja töötlemisega.



LUXEVA

CE

www.luxeva.com.tr